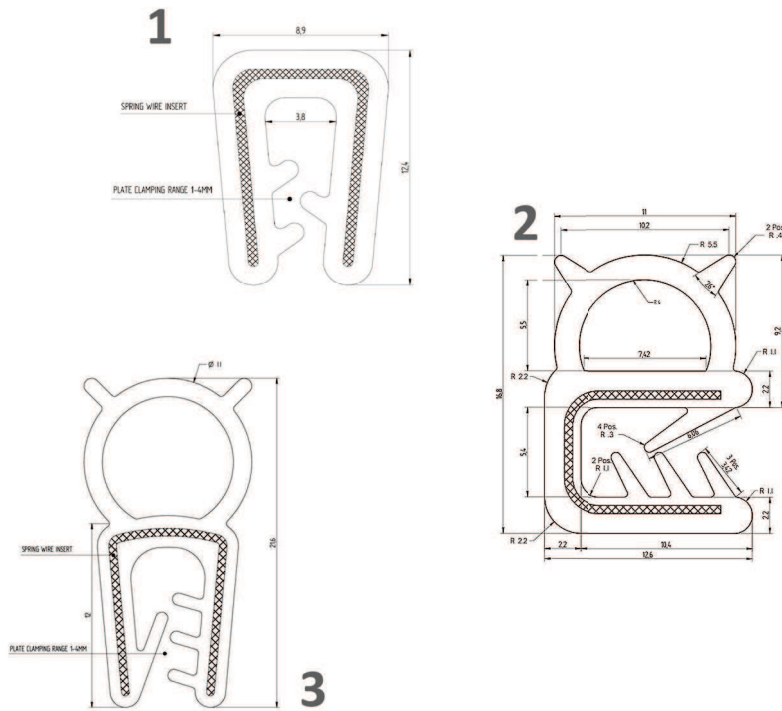


## Profili co-estrusi con inserto metallico



### Silicone & Specialties

Sede: Vicolo Borghetto, 11 - 20900 - Monza (MB) | Ufficio commerciale: Via F. Confalonieri, 46 - 20852 - Villasanta (MB)  
Tel.: +39 039 - 5961496 / +39 039 - 5963131 | Fax: +39 039 - 8942772 | Mobile: +39 335 - 5716593  
info@silicones.it | www.silicones.it